



Procure Foam

Procure Foam Series Catalog

PROUDLY MADE IN JAPAN

Leg Ramp

対象症例：

足関節手術、脛骨髄内釘、大腿骨遠位髄内釘 など



製品特徴

POINT
1.

日本人に合わせたサイズ感。

POINT
2.

下腿が安定し、かつ地面と平行になり、イメージ操作しやすい。

POINT
3.

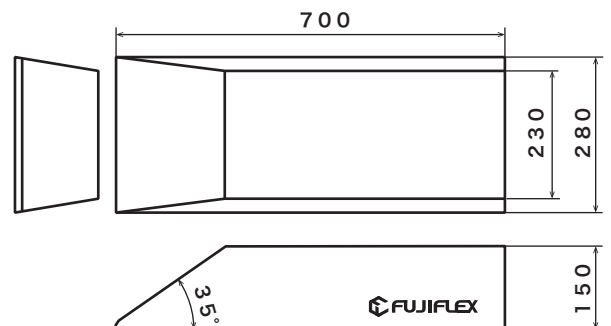
左右の足で高さのギャップができ、レントゲンの邪魔にならない。

品番 / X-069-006-00

品名 / Leg Ramp

JAN コード / 4582658396477

寸法図

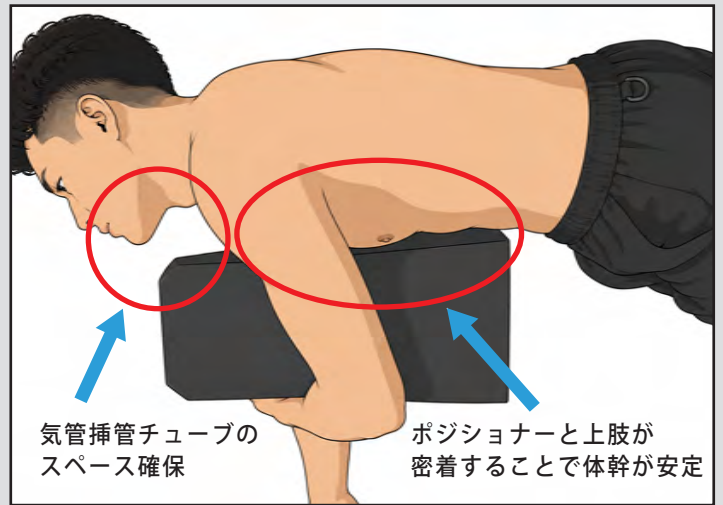
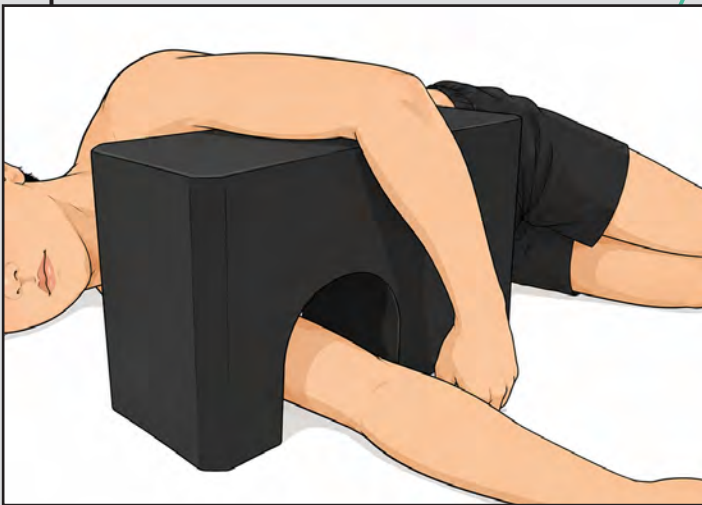


単位：(mm)

Upper Extremity Positioner

対象症例：

肘頭骨折、上腕遠位骨折、橈骨近位骨折



製品特徴

POINT
1.

日本人に合わせたサイズ感。

POINT
2.

X線透過性の素材を採用。

POINT
3.

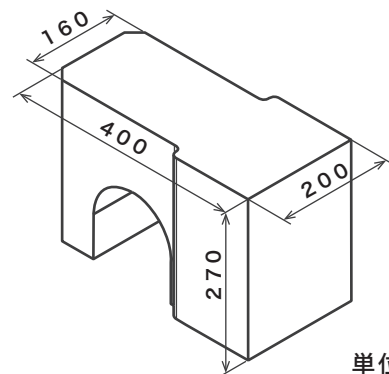
側臥位での上肢ポジショニングが容易で安定した保持が可能。

品番 / X-069-009-00

品名 / Upper Extremity Positioner

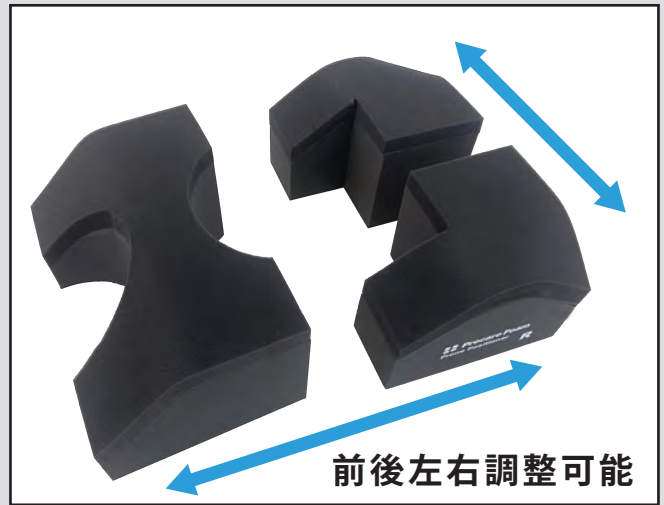
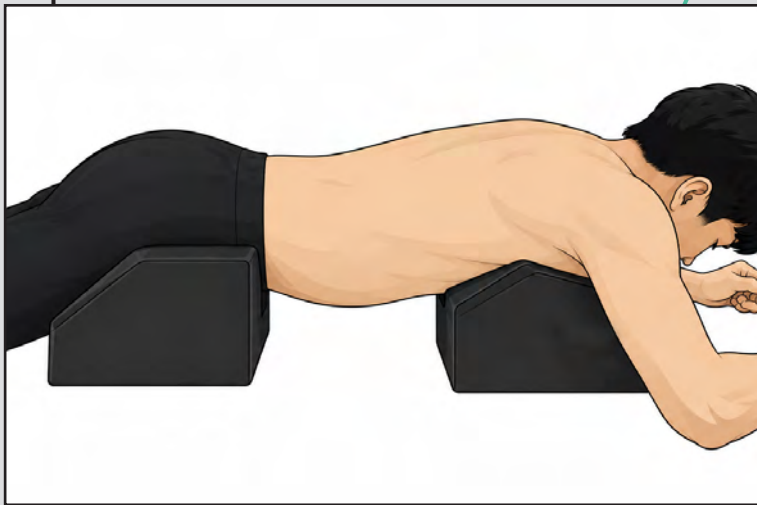
JANコード / 4582658410708

寸法図



単位：(mm)

Prone Positioner



製品特徴

POINT
1.

日本人に合わせたサイズ感。

POINT
2.

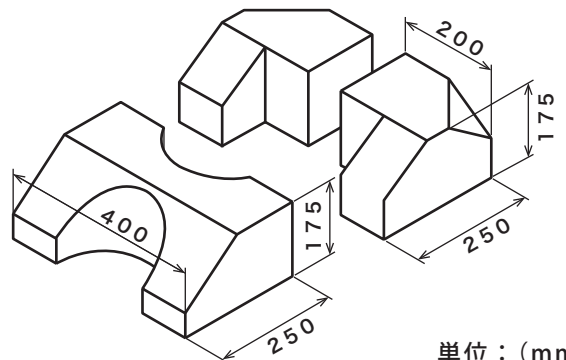
腹部圧迫を抑える為、患者に触れる箇所にはソフトな素材を採用。

POINT
3.

骨格差を考慮したセパレート設計。個々の体型に即したポジショニングが可能。

品番 / X-069-008-00
品名 / Prone positioner
JAN コード / 4582658410692

寸法図



単位：(mm)

株式会社フジフレックス

本社 / 〒630-0142 奈良県生駒市北田原町 1067-25
tel:0743-72-3388 fax:0743-72-3988

大阪オフィス / 〒541-0059 大阪府大阪市中央区博労町 1-9-8 堺筋MS第二ビル 10階
tel:06-6226-8308 fax:06-4256-0056