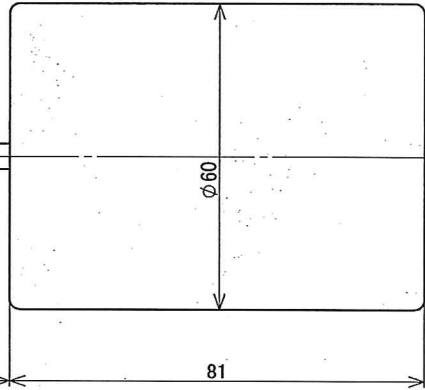
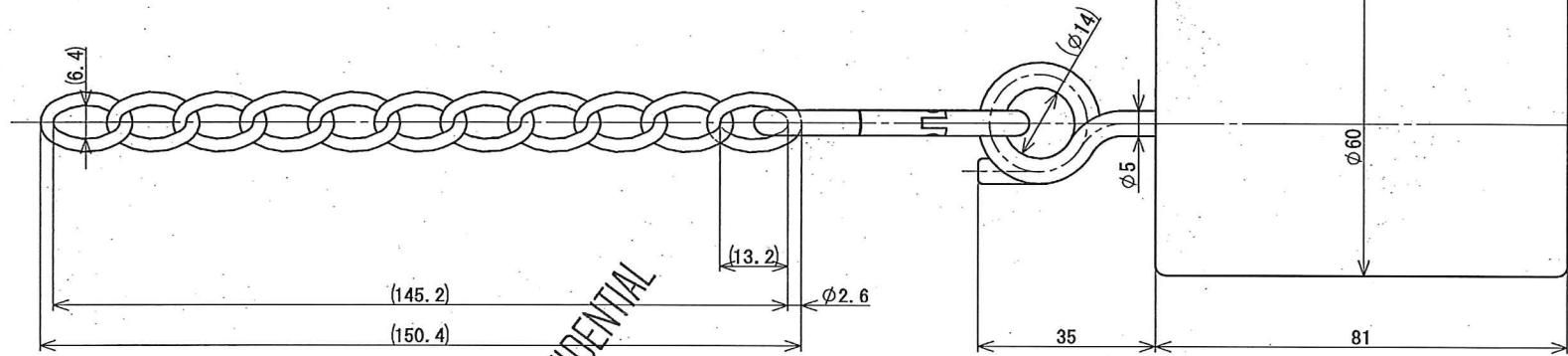
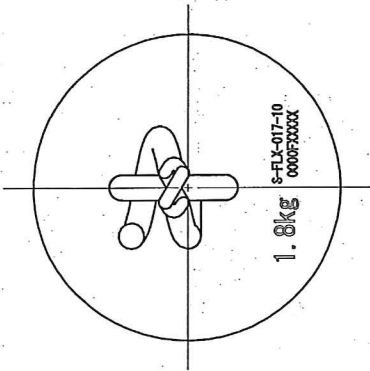
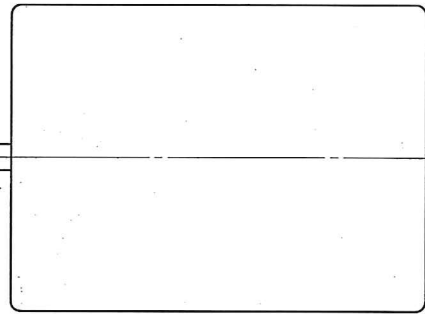
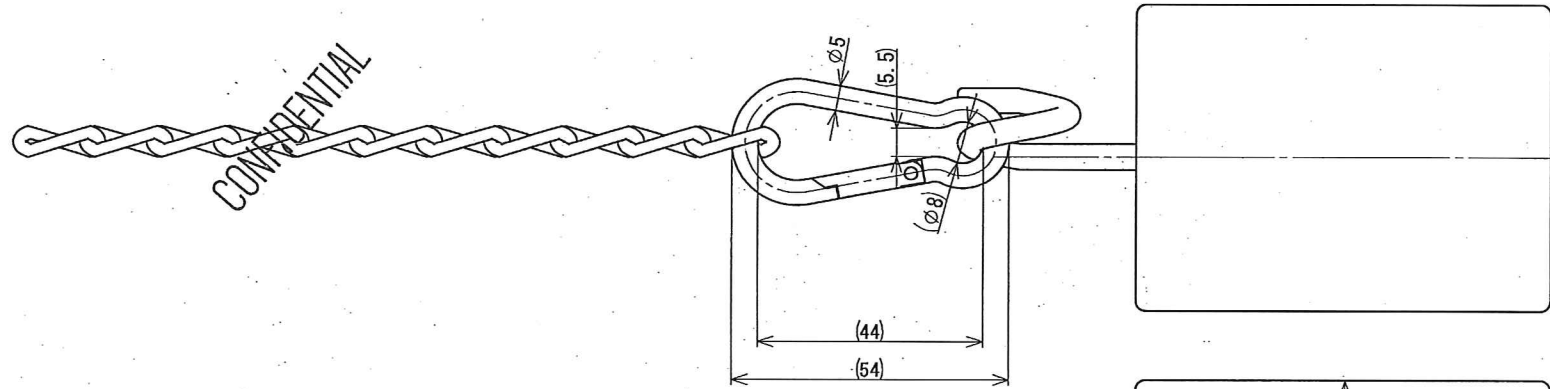


CONFIDENTIAL



CONFIDENTIAL

承認	日付	内容		名前	△
審査	材質	SUS304	備考	株式会社フジフレックス	
	処理		尺度	A3 (1:1)	レトラクターウェイト
	仕上		日付	2013.05.01	1.8kg
設計		池本	数量		全体図
				図番	S-FLX-017-10

(三角法)