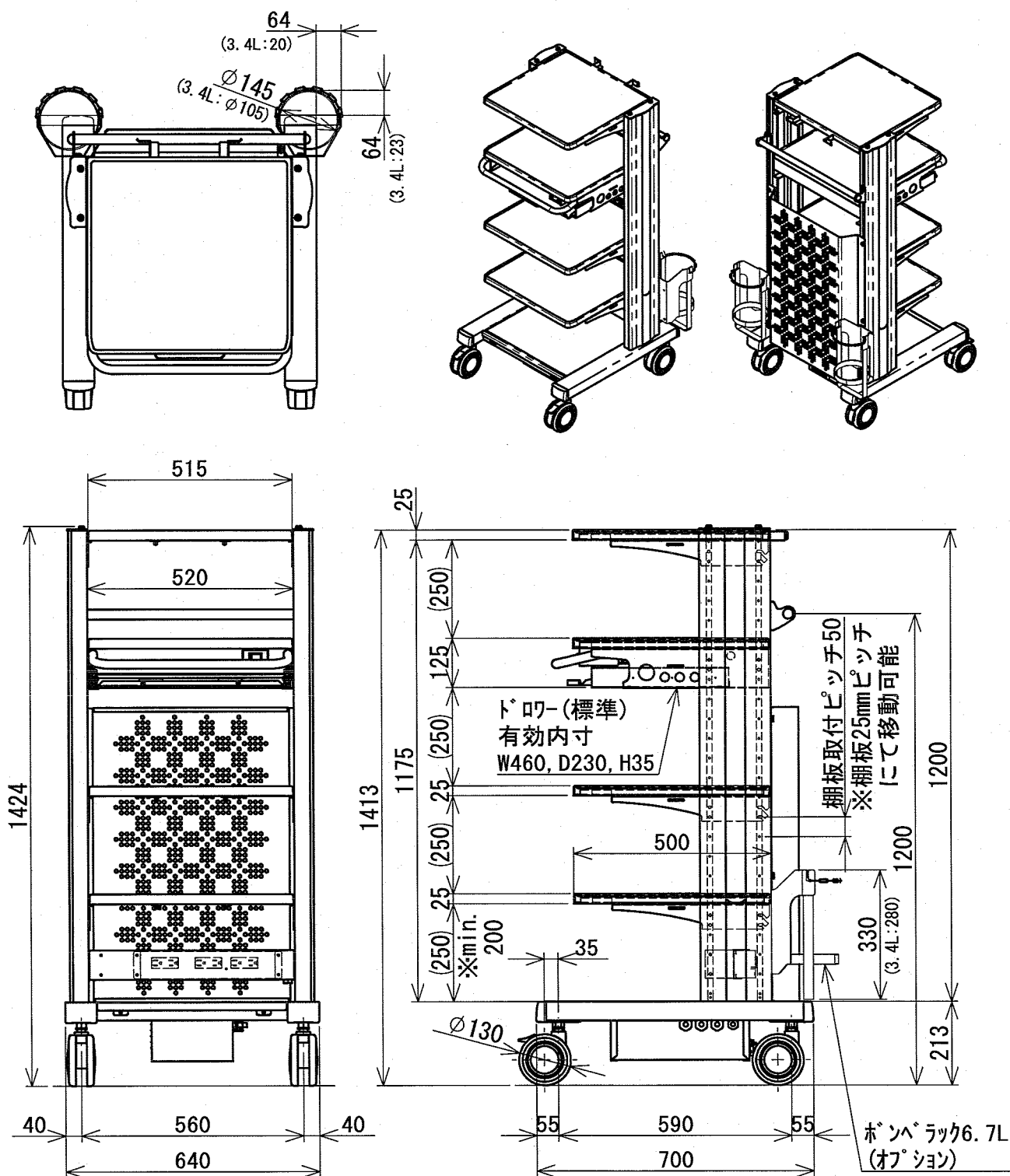


# ユニバーサルカート MEDION-II 【MET-5060】カート本体 ワイド・ハイタイプ プレーン仕様



許容荷重 : 棚 最上段 最大25kg, 各中段, 最下段 最大40kg  
合計最大許容荷重150kg

電源部 定格入力: AC100V 50/60Hz 15A 保護接地付プラグ  
定格出力: 最大14A (アイソレーション出力5.5A)  
保護接地付コンセント: 6口 (AC出力2口, アイソレーション出力4口)  
サーキットプロテクター: 125V/15A  
トランス: 入力100V 出力100V/6A  
一括ON/OFF電源スイッチ搭載

サイドラベル: 標準 ブルー, Y イエロー, G グリーン, N なし, 別途対応御相談  
※仕様および外観は、改良のため予告なく変更することがあります。