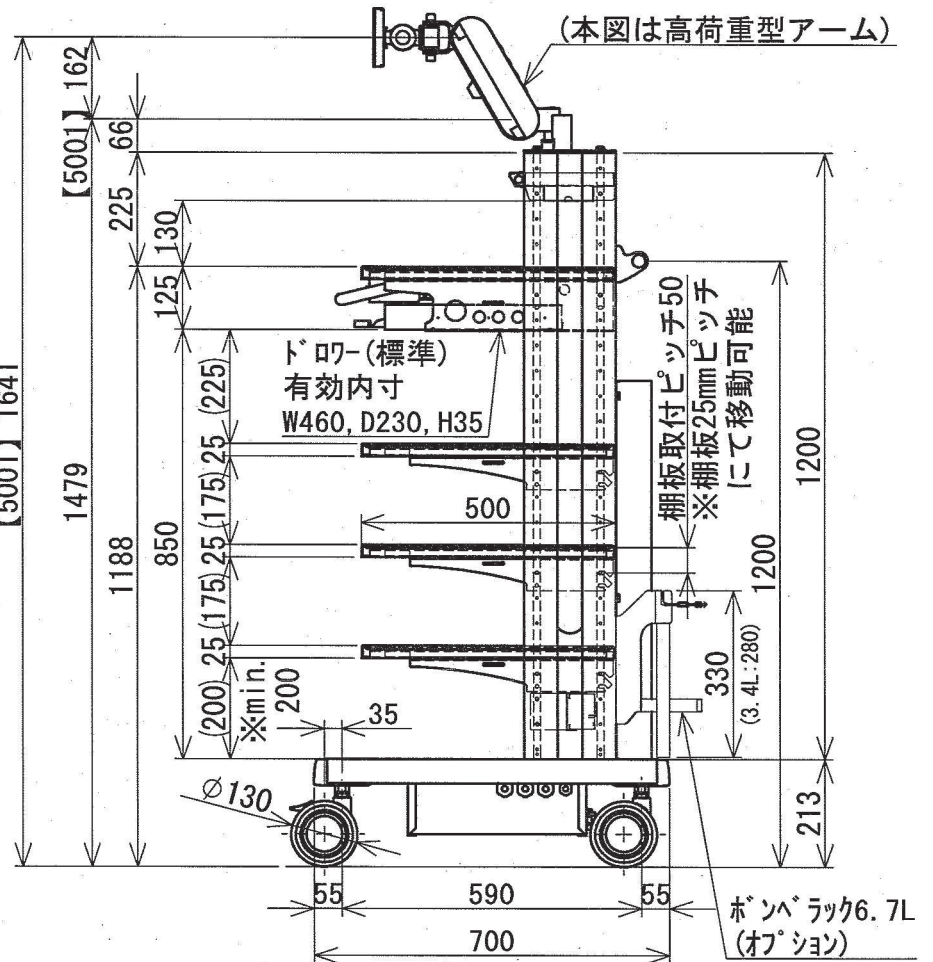
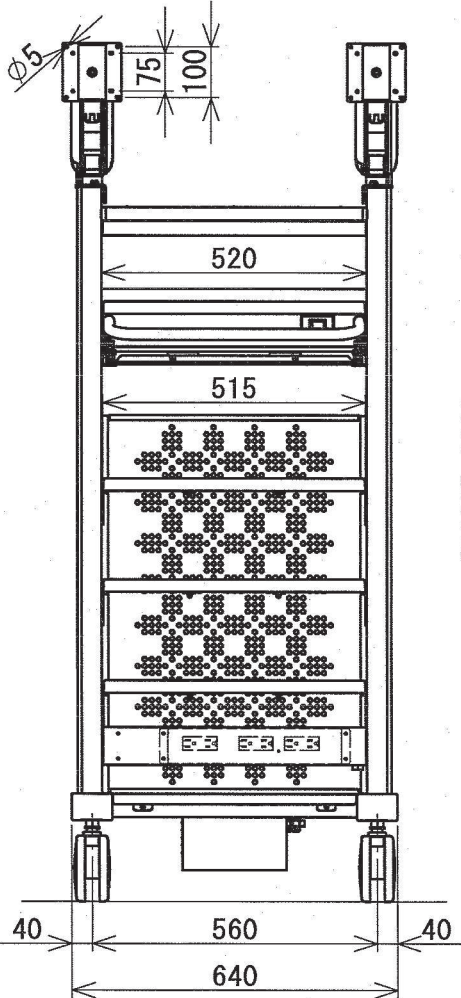
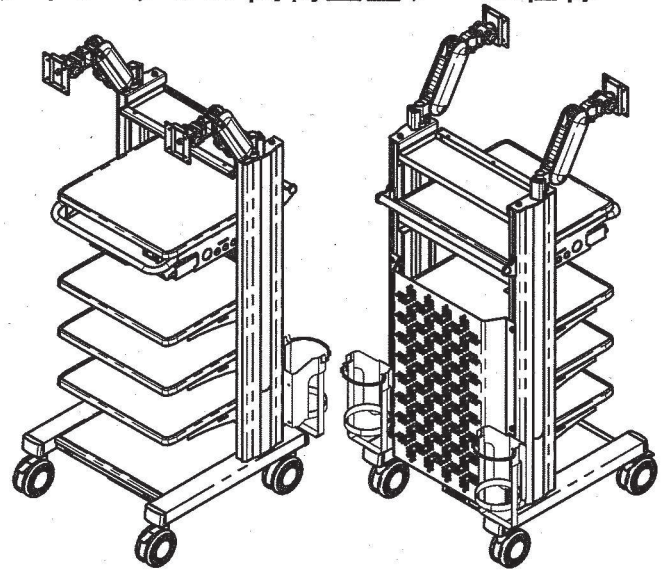
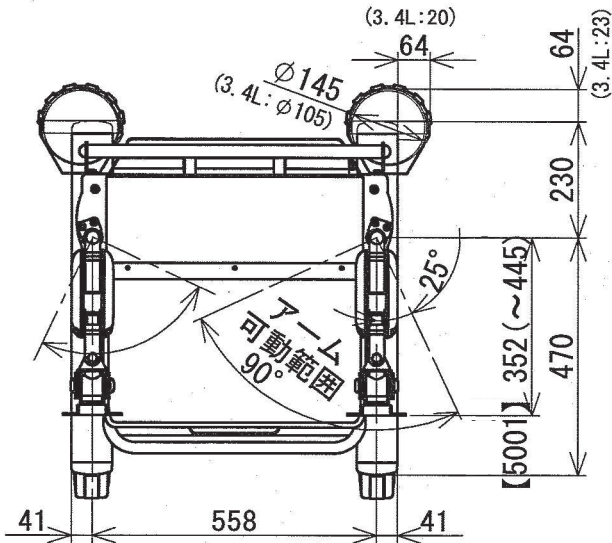


ユニバーサルカート MEDION-II

【MET-5001】 カート本体 ワイド・ハイタイプ ダブル高荷重型アーム仕様



許容荷重：各LCDモニター

棚 最上段 最大25kg, 各中段, 最下段 最大40kg

合計最大許容荷重150kg

電源部 定格入力：AC100V 50/60Hz 15A 保護接地付プラグ

定格出力：最大14A (アイソレーション出力5.5A)

保護接地付コンセント：6口 (AC出力2口, アイソレーション出力4口)

サーキットプロテクター：125V/15A

トランス：入力100V 出力100V/6A

一括ON/OFF電源スイッチ搭載

サイドラベル：標準 ブルー, Y イエロー, G グリーン, N なし, 別途対応御相談

※仕様および外観は、改良のため予告なく変更することがあります。

【5001】 最大15kg ※モニターの厚みにより下がる場合があります