

A white medical cart with a monitor and multiple shelves on a blue background. The cart has a central vertical column and four horizontal shelves. A monitor is attached to the top of the cart. The cart is on four wheels. The text "MEDICAL CART" is overlaid in the center.

MEDICAL CART

MEDION-III

軟性・硬性内視鏡に対応し、医療現場の意見を反映したユーザビリティの高い内視鏡専用カート。

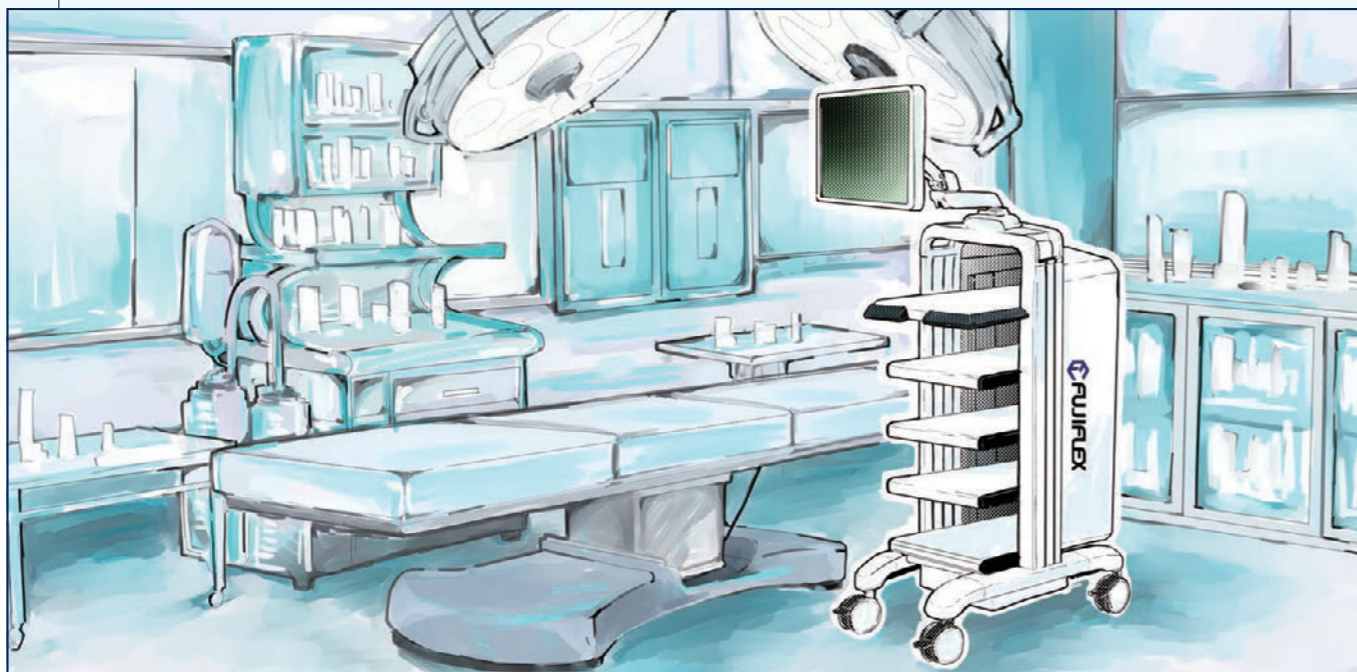


FMT-3000 MEDION-III スタンダード仕様



FMT-4100 MEDION-III ワイドダブルアーム仕様

スマートなデザインが手術室と調和



特徴

安全トランス内蔵 (PSE対応)



■定格出力：最大 14A
(AC出力85A、アイソレーション出力55A)
■保護接地付コンセント 10口
(AC出力4口、アイソレーション出力6口)

背面カバー



ワンタッチで取り外しが可能で、機能性に優れた仕様。

延長アーム付き



標準で延長アーム付きの為、ディスプレイをより前面に設置することが可能。

ケーブルマネージメント



ケーブルの導線を確保する場所を複数箇所設置。運用時にケーブルを綺麗に収納可能。

棚板調整

棚板取付位置を25mm間隔で調整可能。

パイロット内蔵メインスイッチ

操作性、視認性を考慮しメインスイッチを前面に配置。搭載器械の電源を一括でON/OFF可能。

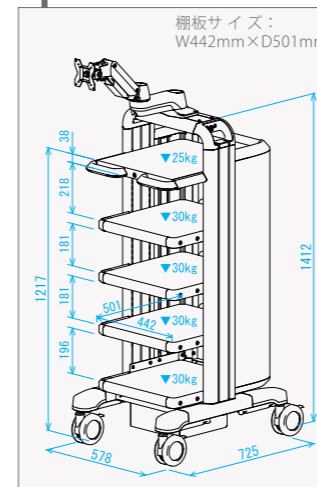
JIS 基準の強度

医療電気機器に関する規格である JIS T 0601-1:2023 の要求事項に耐えうる機械的強度（ベース等本体構造）を保持。

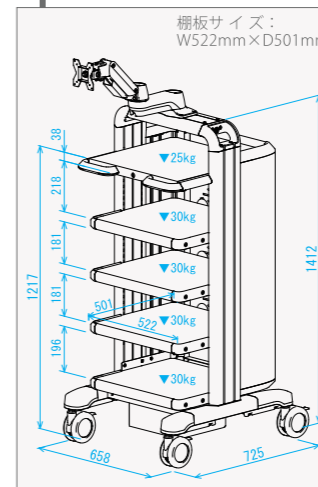
仕様 (寸法図)

ディスプレイ許容荷重 15kg 未満 (32インチまで) VESA 100×100mm, 75×75mm

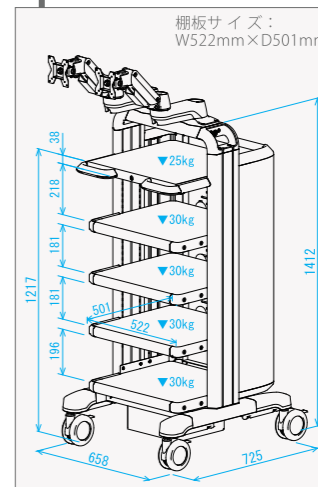
FMT-3000 MEDION-III スタンダード仕様



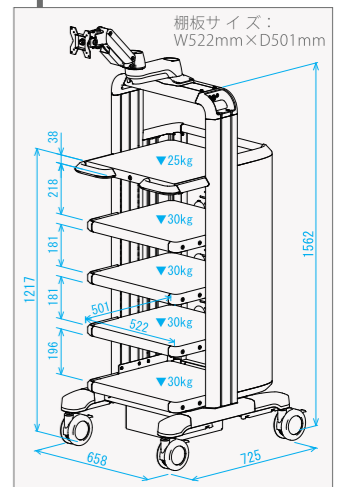
FMT-4000 MEDION-III ワイド仕様



FMT-4100 MEDION-III ワイドダブルアーム仕様



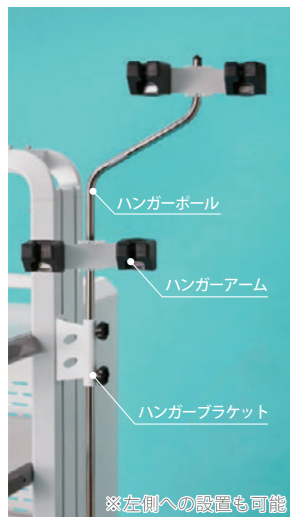
FMT-5000 MEDION-III ワイドハイ仕様



(単位：mm)

ハンガーセット Hanger set

スコープハンガーセット



高さ調整や回転により、スコープ・コネクターに合わせて自由に設置可能。

- 【セット内容】
- ハンガーブラケット ×1
 - ハンガーポール ×1
 - ハンガーアーム ×2

■セット

品番
F-069-057-420

■単品

品番	製品仕様
F-069-057-421	ハンガーブラケット
F-069-017-132	ハンガーポール
F-069-017-133	ハンガーアーム

※左側への設置も可能

ドリップ用ハンガーセット



- 【セット内容】
- ハンガーブラケット ×1
 - ドリップ用ハンガー ×1

■セット

品番
F-069-057-430

■単品

品番	製品仕様
F-069-057-421	ハンガーブラケット
F-190-005-100	ドリップ用ハンガー

タブレットアーム Tablet arm



- 【仕様】
- ディスプレイ許容荷重 14kg
 - VESA 100×100mm、75×75mm 対応

品番
F-069-055-240

サイドポケット Side pocket

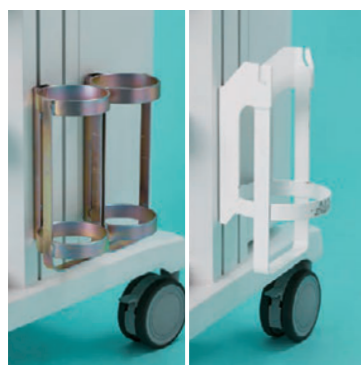


カルテ、アルコール等の小物入れとして活用可能。

- 【サイズ】
W319×D94×H130 (mm)

品番
F-069-057-440

ボンベラック Cylinder rack



※3.4Lのみ、片側2連結仕様がございます

品番	製品仕様
F-069-057-710	3.4L (1個1組)
F-069-057-720	3.4L (2個1組 片側2連結仕様)
F-069-057-730	6.7L (1個1組)
F-069-057-740	6.7L (2個1組)

ドロワー Drawer



- 【キーボード収納可能サイズ】

- ・スタンダード W385×D129~219 (mm) (9mm ずつ調整可能)
- ・ワイド W465×D129~219 (mm) (9mm ずつ調整可能)

品番	製品仕様
F-069-057-750	スタンダード
F-069-057-760	ワイド

LIGHTY-II

省スペース・軽量ボディーで診療科目を選びません。診察室でのスクリーニングやオペ室でのアシスタントモニター用として、幅広くご利用頂けます。

【棚板】

- ・棚板寸法：W435mm×D400mm (有効奥行き)
- ・許容荷重：各棚最大 20kg・総耐荷重：50kg
- ・樹脂製ウォッシュアブルトレイ・棚位置は高さ変更可能

【モニターアーム】

- ・VESA 規格に準拠 (75×75mm、100×100mm)
- ・許容荷重：15kg 未満 (LTY-4001・LTY-5000)

【安全トランス内蔵 (PSE 対応)】

- ・定格出力：AC100V 50/60Hz 14A 保護接地プラグ付き
- ・保護接地付コンセント：6口 (AC出力：2口 / アイソレーション出力：4口)

品番	製品仕様
LTY-4001	高荷重型アーム
LTY-5000	簡易 LCD スタンド

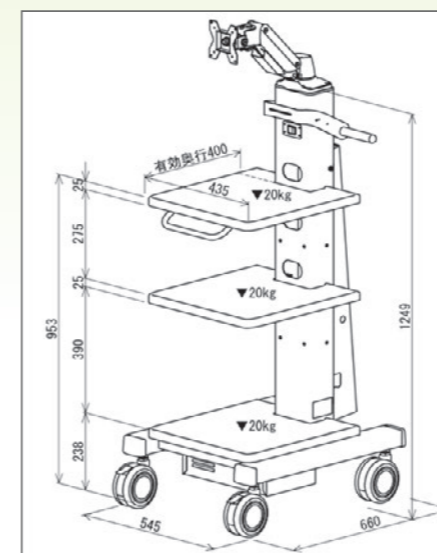


ケーブルの導線を確保する場所を複数箇所設置。運用時にケーブルを綺麗に収納可能。

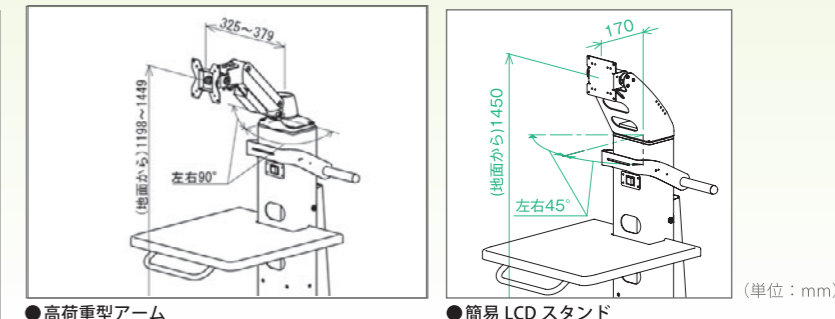


仕様 (寸法図)

本体寸法図



モニターアーム寸法図



●高荷重型アーム

●簡易 LCD スタンド

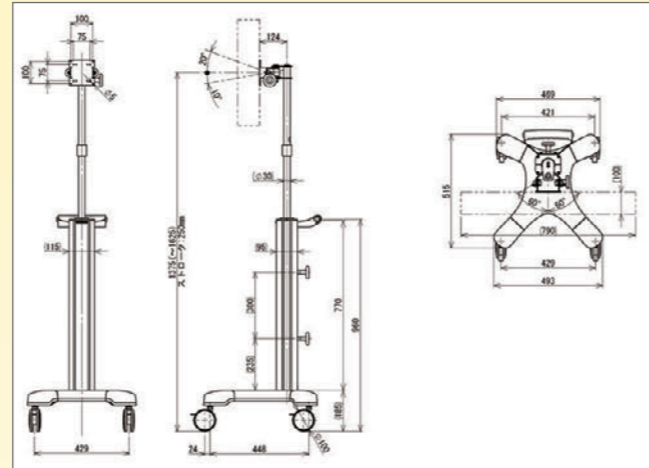
※カート単体では医用電気機器ではありませんが、搭載機器の組み合わせによっては医用電気システムとみなされる可能性があります。規格への対応につきましては、機器の組み合わせを決定される方にてご判断願います。

DISPLAY STAND

BFG-15 ベースがコンパクトな昇降式 32 インチディスプレイ用スタンド



〈本体寸法図〉
ディスプレイ取付穴ピッチ
75×75 100×100(mm)



ディスプレイ許容荷重：15kg 未満 (32インチまで)

ディスプレイスタンド BFG-15

型番：F-069-045

本体寸法：W493×D515×H1382～1632(mm)

■ 上下昇降機能

簡単にワンタッチでカートの前と後ろのどちらからでも昇降が行えます。
グリップを上下に動かすことで昇降が可能です。



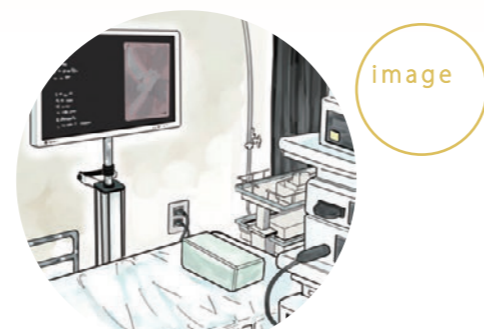
■ 可動範囲

カートを動かさずに、ディスプレイのみを左右に60度づつ可動可能です。



■ オプション品

ディスプレイスタンドL-15と同じオプション品を取付けることが可能です。

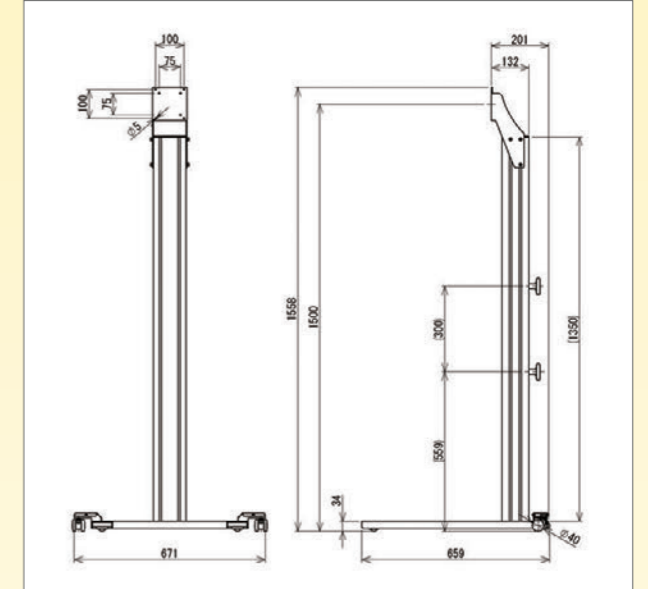


DISPLAY STAND

LFB-15 低床ベッド用ディスプレイスタンド



〈本体寸法図〉
ディスプレイ取付穴ピッチ
75×75 100×100(mm)



ディスプレイ許容荷重：15kg 未満 (32インチまで)

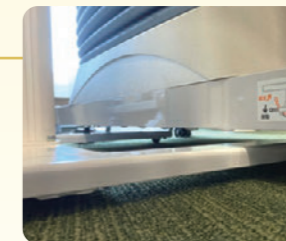
ディスプレイスタンド LFB-15

型番：F-069-069-100

本体寸法：W671×D659×H1500(mm)

■ 内視鏡室などの省スペース化を実現

低床ベッドの下にベースが入る為、省スペース化を実現可能です。



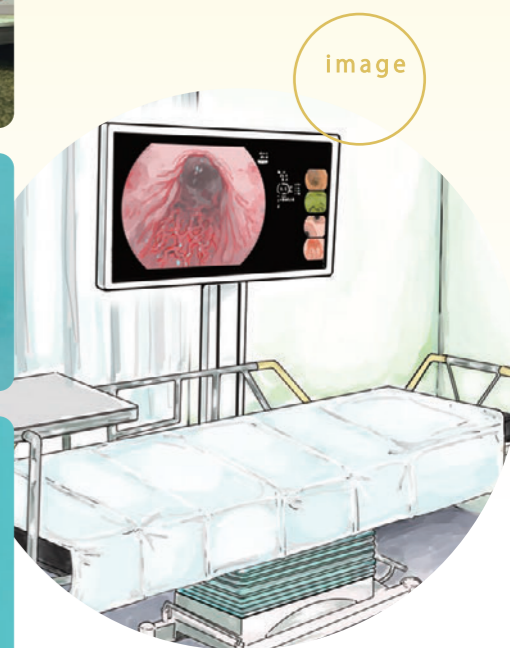
■ キャスターロック簡便化/バンパー設置

- ・キャスター位置を横に配置することでキャスターをロックしやすくしました。
- ・ベース後面に壁を傷つけない為のゴムバンパーを装備しています。



■ 1人で簡単にディスプレイ取付け可能

VESAプレートの上部に切り欠きが開いている為、1人で簡単にディスプレイ取付けができます。
※VESA100規格ディスプレイの場合



※安全性の観点よりスタンドを壁側に寄せて使用することを推奨。

DISPLAY STAND

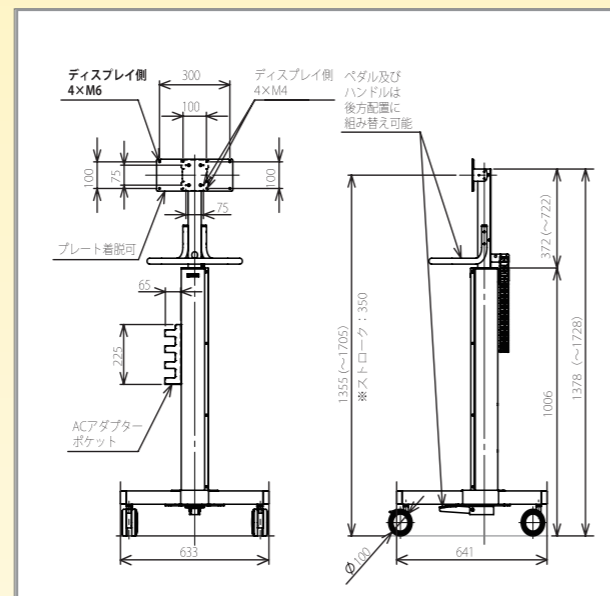
LCD STAND

ディスプレイを任意の高さに調整可能



スタンド可動域
(1355~1705 mm)

〈本体寸法図〉



ディスプレイ許容荷重：15kg 未満 (32インチまで)

型番・VESA 規格 (ディスプレイ取付穴ピッチ)

- F-FLX-020
75×75, 100×100, 300×100 (mm)
- F-FLX-020-02 (32インチ 200×200 対応)
100×100, 200×200 (mm)
- F-FLX-020-03 (32インチ 300×100 対応)
100×100, 200×200, 300×100 (mm)

※F-FLX-020-02、F-FLX-020-03 はチルト固定仕様となります。

本体寸法：W633×D641×H1378~1728(mm)

■ ハンドルと昇降ペダル

・昇降ペダルを操作することにより、ディスプレイ位置を任意の高さに変えることができます。

・ハンドルと昇降ペダルはディスプレイに対して前側、後側と任意の位置に組み替えることが可能です。

■ ACアダプター用ポケット

・ACアダプター用ポケット搭載でコンパクト収納が可能です。
(ポケット内寸：W100×D65×H220・許容荷重2kg)



ACアダプター用
ポケット

DISPLAY STAND

L-15

高さ固定の32インチディスプレイ用スタンド



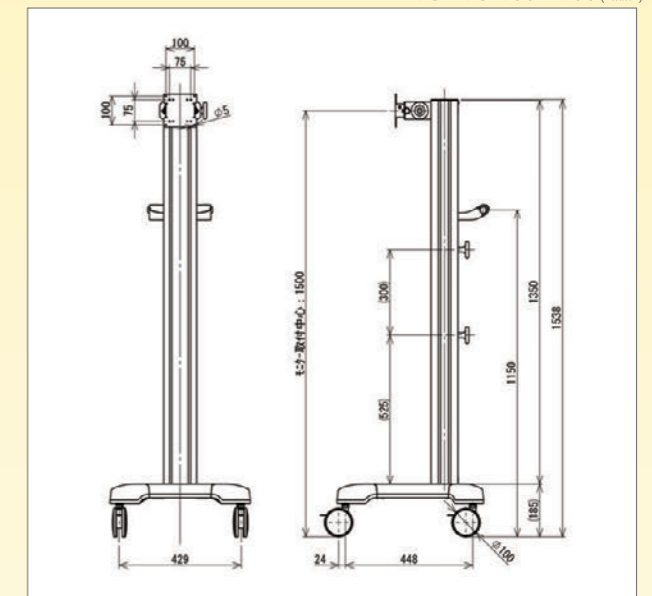
ディスプレイの角度調整
が可能です。

上向き時

下向き時

〈本体寸法図〉

ディスプレイ取付穴ピッチ
75×75 100×100 (mm)



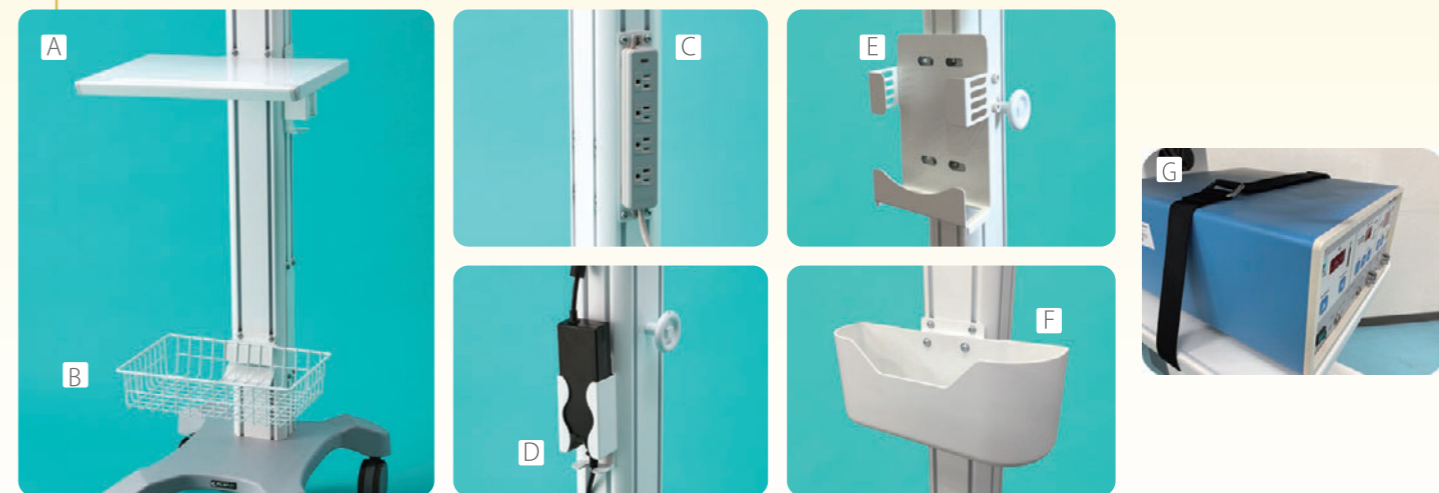
ディスプレイ許容荷重：15kg 未満 (32インチまで)

ディスプレイスタンド L-15

型番：F-FLX-051-200

本体寸法：W493×D515×H1500 (mm)

■ オプション品



	品番
A 棚板	F-069-070-00
B バスケット	F-FLX-046-110
C OA タップ (1500W)	F-FLX-046-130
D AC アダプターホルダー	F-FLX-046-140
E AC アダプターホルダー (SONY/LMD310MD 用)	F-069-056-00
F アクセサリーケース (ブラケット付き)	F-069-045-200
G 固定ベルト	FT-1003

DISPLAY STAND

RFA-15 アームを活用し、ディスプレイをより前面に出すことが可能

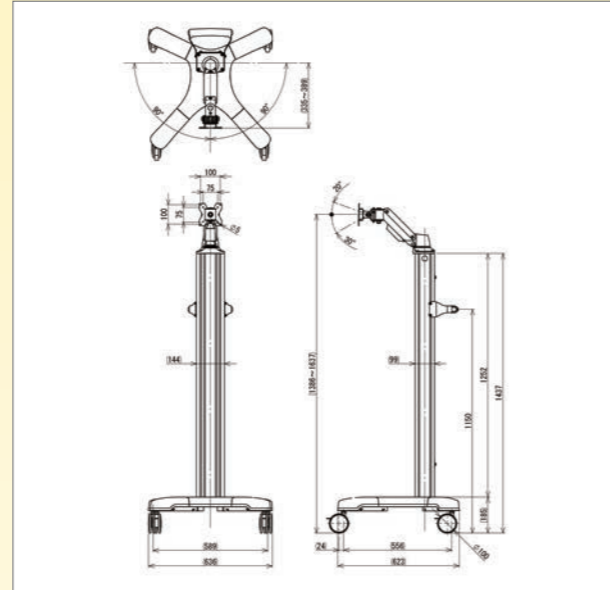


ディスプレイを360度回転可能です。



〈本体寸法図〉

ディスプレイ取付穴ピッチ
75×75 100×100(mm)



ディスプレイ許容荷重：15kg 未満 (32インチまで)

ディスプレイスタンド RFA-15
型番：F-069-049-00
本体寸法：W636×D623×H1386～1637(mm)

■ 軽量化

アームを搭載した仕様で最大限の軽量化を実現しました。

■ 可動範囲

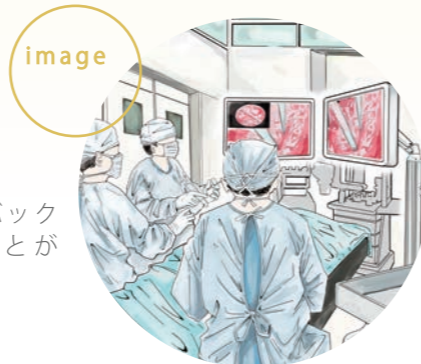
カートを動かさずに、上下左右とアームを活用し、ディスプレイのみを動かすことが可能です。



■ ケーブルマネジメント



ケーブルをアームやバックパネルに収納することが可能です。



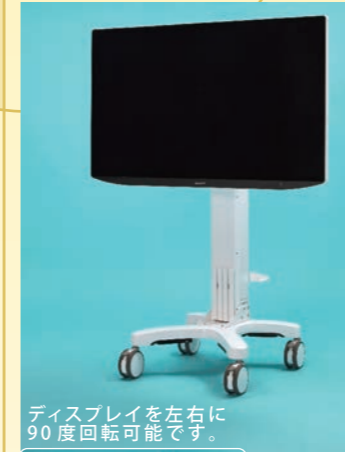
■ オプション品

ディスプレイスタンドL-15と同じオプション品を取付けることが可能です。

DISPLAY STAND

LCD-55/LCD-43 昇降式 55/43インチディスプレイ用スタンド

LCD-55



ディスプレイを左右に90度回転可能です。

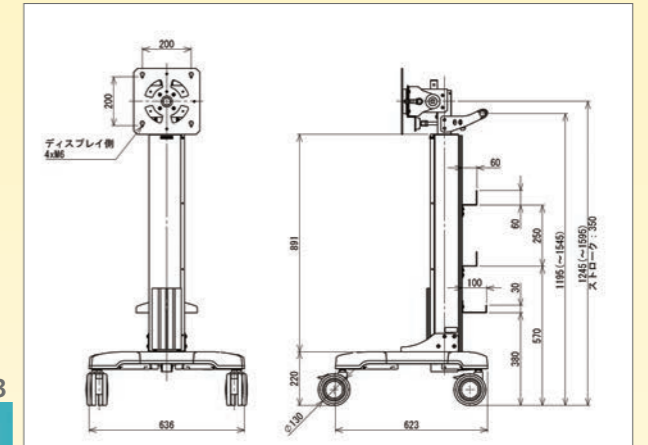


LCD-43



ディスプレイ取付穴ピッチ
LCD-55、LCD-43(SONY仕様)=200×200(mm)
LCD-43(EIZO仕様)=400×200(mm)

〈本体寸法図〉



本体寸法：W636×D623×H1245～1595(mm)

SONY社 LMD-XH550MT 対応

ディスプレイスタンド LCD-55
型番：F-069-065-00

SONY社 LMD-43M1MD 対応

ディスプレイスタンド LCD-43(SONY仕様)
型番：F-069-065-300

EIZO社 EXE4342, EX4342-3D 対応

ディスプレイスタンド LCD-43(EIZO仕様)
型番：F-069-065-100

■ ディスプレイの角度調整

黒いノブを緩めた状態で白いノブを回転させることで、工具を使用せずに前傾後傾の角度調整が可能です。

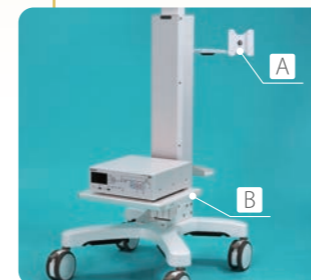


■ 標準パーツ

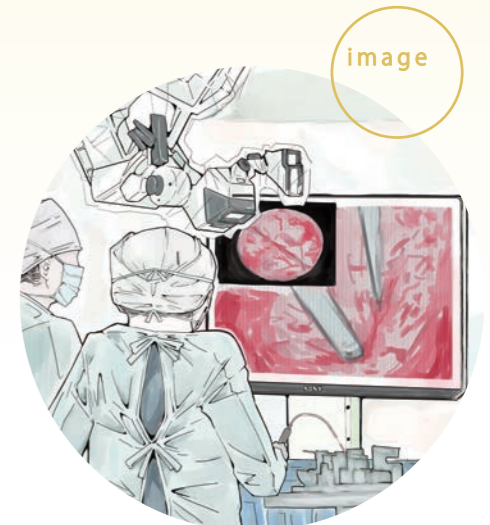


標準パーツとして、太いケーブルも収納可能なケーブルフック・OAタップ置き場を装備しています。

■ オプション品



	型番
A タブレットアーム	F-069-055-240
B 棚板	F-069-070-00



OTHERS

LCD PROTECTOR

LCD プロテクター

衝撃からディスプレイを守り、安心して移動可能

ディスプレイ
への搭載例

写真は31インチを
使用



F-FLX-051-200
ディスプレイスタンド L-15

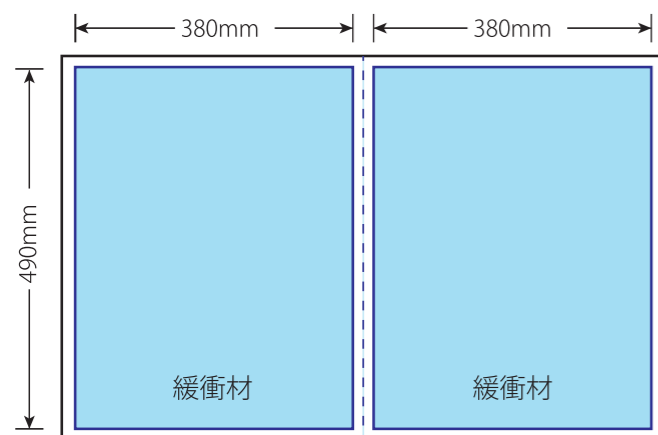
※折りたたみ線、両端には緩衝材は入っておりません。

- カバー内側の緩衝材がディスプレイを保護します。
- 折りたためるので、コンパクトに収納できます。
- 社名・製品ロゴなどの印刷が可能です。
※ロゴ印刷はロット20枚以上となります。
(標準色：白 オプション色：シルバー・ゴールド)
※標準品は弊社ロゴ印刷がございません。

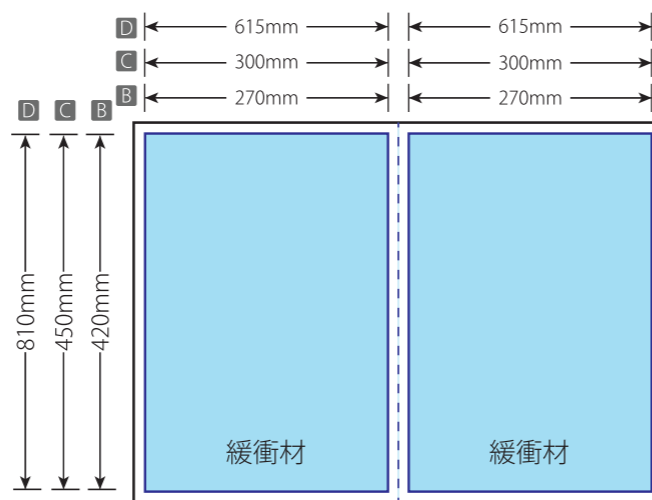


- ・製品の仕様上、納品時から裏面にしわが入ります。何卒ご了承ください。
- ・ディスプレイによって対応できないものがございます。

A 仕様図



B C D 仕様図



型番

- A 31-32 インチモニター対応 X-FLX-001
- B 26-27 インチモニター対応 X-FLX-002
- C 21-24 インチモニター対応 X-FLX-003
- D 55 インチモニター対応 X-FLX-004

OTHERS

ROTATION BRACKET

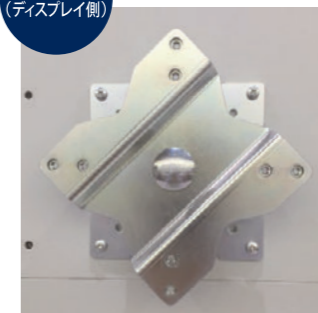
ローテーションブラケット

ディスプレイの回転により、鏡映反転を解消



ベースプレート

前側
(ディスプレイ側)



後側
(カート側)



※ナット付きが目印

【型番】
・ F-069-052-00

【仕様】
・ VESA 100×100mm、75×75mm 対応

■ ディスプレイの取付け



・ LCD スタンド (F-FLX-020) に取り付けることが可能です。

※本カタログに掲載の仕様・形状は改良等の理由により予告なしに変更することがあります。

内視鏡用滅菌ケース



■ 対応滅菌方法・材質

対応滅菌方法：

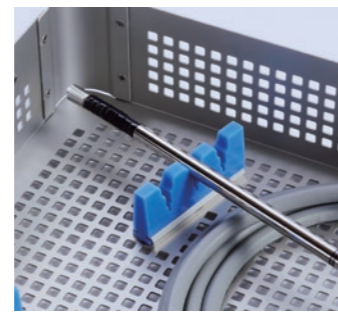
- プラズマ滅菌
- オートクレーブ滅菌
- 過酸化水素ガス滅菌
- EOG 滅菌

材質：

- アルミニウム合金
- シリコンゴム
- ステンレス
- PTFE

■ 製品の特徴

- シリコンゴムで器具をしっかりと固定・保護。



■ 製品の特徴

- 格納式のハンドルが付いている為、持ち運びが便利。



■ 安心安全のアフターサービス

カスタマーサービスにて修理対応が可能。
1つの部品交換（樹脂脚、シリコンゴム、ハンドル）

■ ケース本体・蓋の軽量化により作業負担を軽減

ケース本体・蓋にアルミニウム合金を採用し、軽量化を実現。

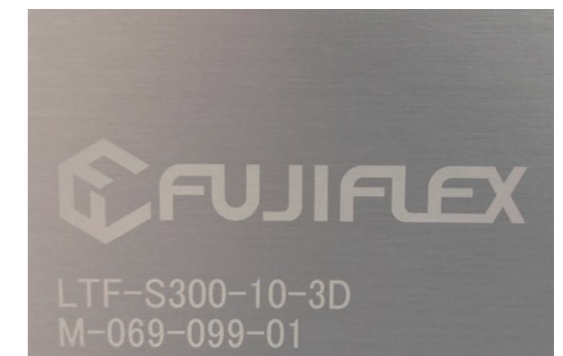
■ 使いやすさを追求した収納手順書

配置レイアウトの例を記載した手順書を同梱し、スムーズな収納をアシスト。



■ 蓋に収納物・ケースの製品番号を印字

- ・ 蓋に収納物やケースの製品番号を印字することで、院内での識別を簡便化。これにより、必要なものを探す手間が省け、スムーズな業務をサポート。

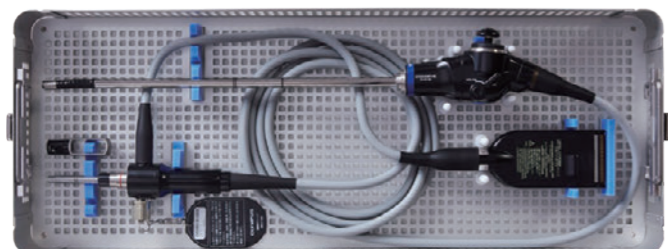


- ・ オプション対応（別途費用）にて病院名・診療科名の追加印字が可能。

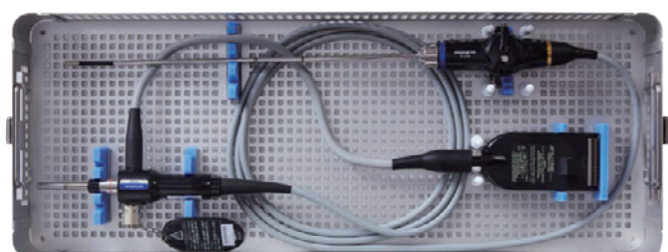


内視鏡用滅菌ケース

内寸：W660×D250×H80mm 外寸：W683×D255×H87mm

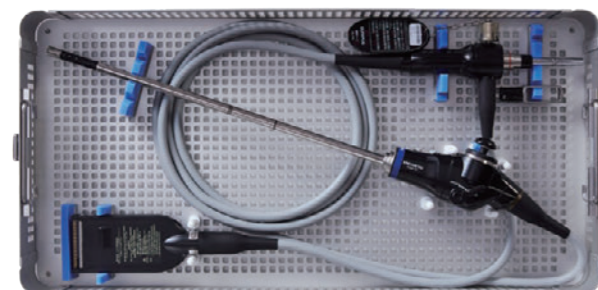


内視鏡用滅菌ケース
(LTF-S300-10-3D 対応、100S 推奨サイズ)
型番：M-069-099-01

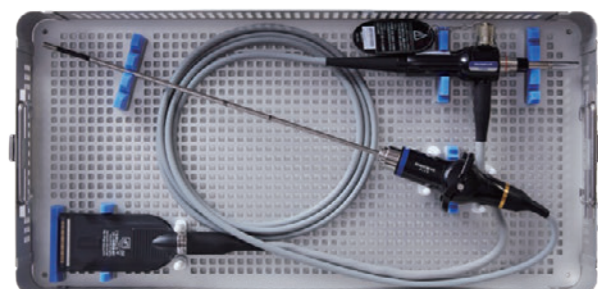


内視鏡用滅菌ケース
(LTF-S190-5・LTF-S190-10 対応、100S 推奨サイズ)
型番：M-069-107-01

内寸：W590×D290×H80mm 外寸：W613×D295×H87mm

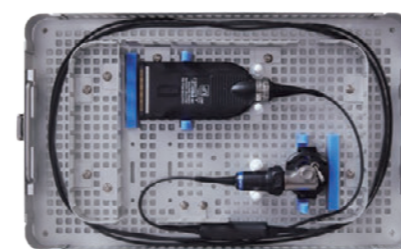


内視鏡用滅菌ケース
(LTF-S300-10-3D 対応、100NX 推奨サイズ)
型番：M-069-108-01



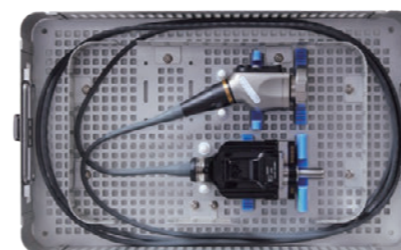
内視鏡用滅菌ケース
(LTF-S190-5・LTF-S190-10 対応、100NX 推奨サイズ)
型番：M-069-100-01

内寸：W400×D246×H64mm 外寸：W423×D251×H71mm

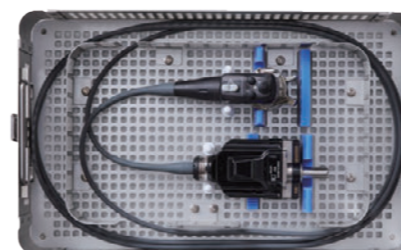


内視鏡用滅菌ケース
(CH-S200-08-LB 対応)
カメラヘッド+ライトガイド用
型番：M-069-104-01

内寸：W400×D246×H80mm 外寸：W423×D251×H87mm



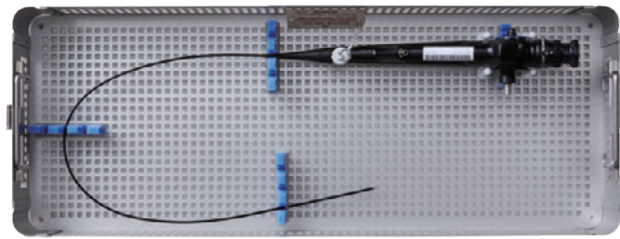
内視鏡用滅菌ケース
(CH-S700-XZ-EA 対応)
カメラヘッド+ライトガイド用
型番：M-069-106-01



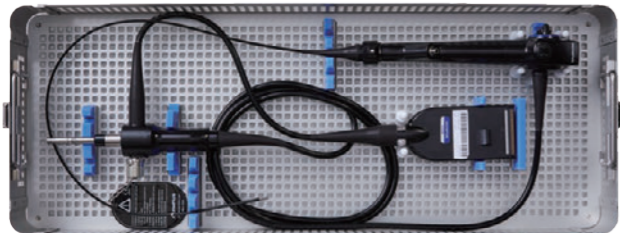
内視鏡用滅菌ケース
(CH-S700-08-LB 対応)
カメラヘッド+ライトガイド用
型番：M-069-118-01

内視鏡用滅菌ケース

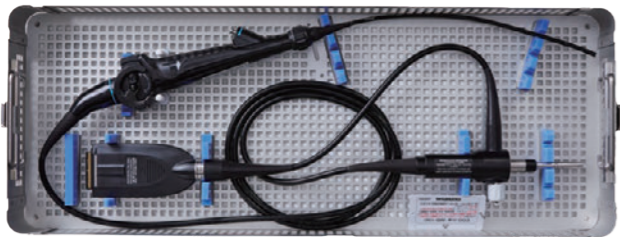
内寸：W660×D250×H80mm 外寸：W683×D255×H87mm



内視鏡用滅菌ケース
(URF-P7 対応、100S 推奨サイズ)
型番：M-069-113-01

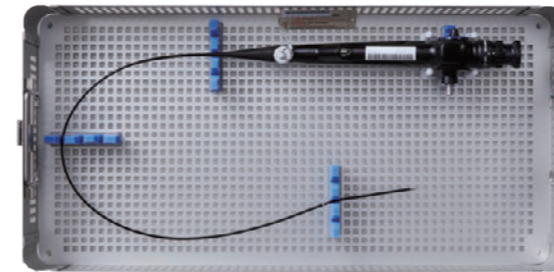


内視鏡用滅菌ケース
(URF-V3 対応、100S 推奨サイズ)
型番：M-069-114-01

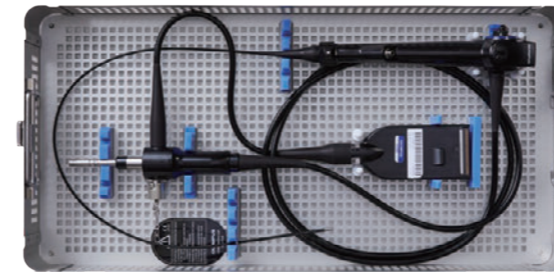


内視鏡用滅菌ケース
(VEF-V 対応、100S 推奨サイズ)
型番：M-069-115-01

内寸：W590×D290×H80mm 外寸：W613×D295×H87mm



内視鏡用滅菌ケース
(URF-P7 対応、100NX 推奨サイズ)
型番：M-069-116-01



内視鏡用滅菌ケース
(URF-V3 対応、100NX 推奨サイズ)
型番：M-069-117-01



<https://www.fuji-flex.co.jp>



株式会社 フジフレックス

【 本 社 】〒630-0142 奈良県生駒市北田原町 1067-25
Tel.0743-72-3388 Fax.0743-72-3988

【大阪オフィス】〒541-0059 大阪府大阪市中央区博労町1丁目9-8
堺筋MS第二ビル10階
Tel.06-6226-8308 Fax.06-4256-0056



ISO 9001



認証番号 0013044