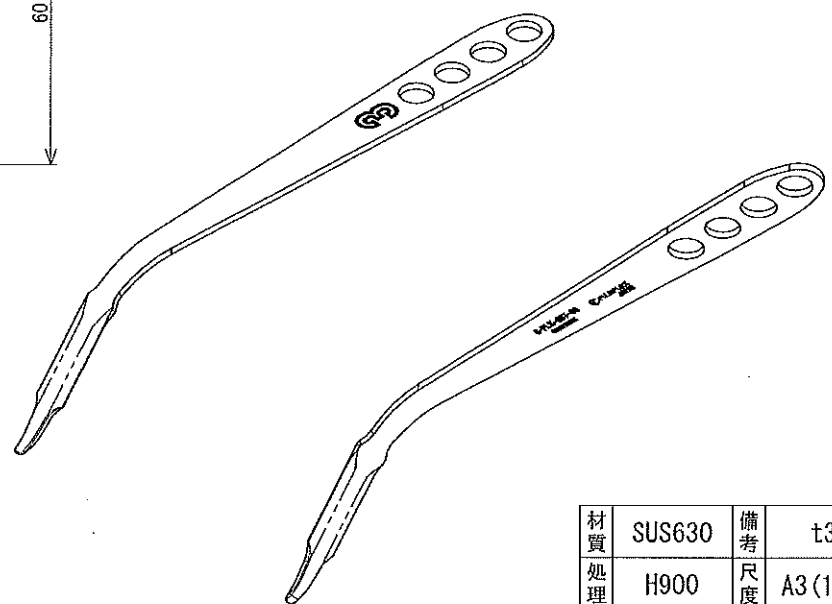
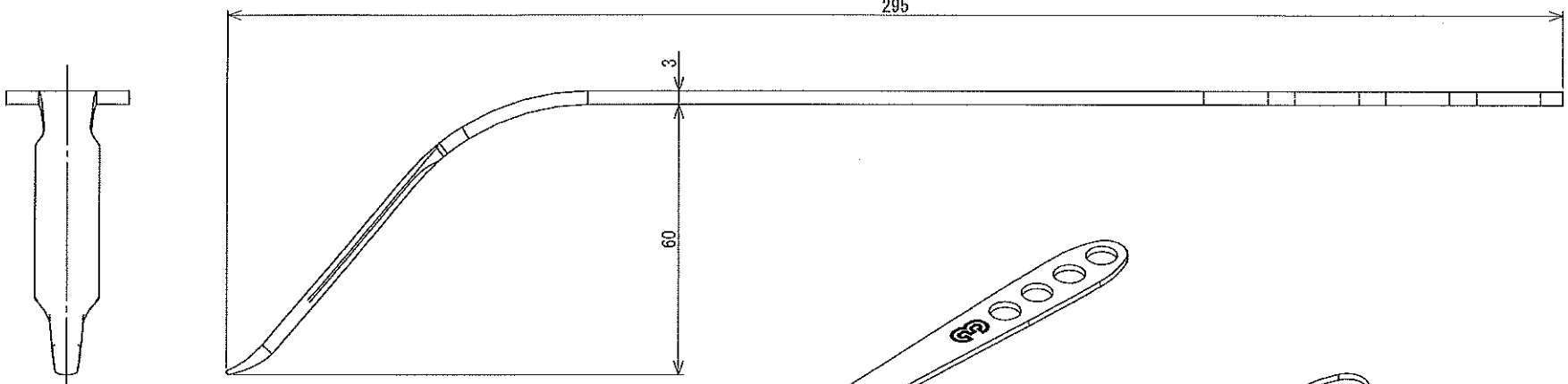
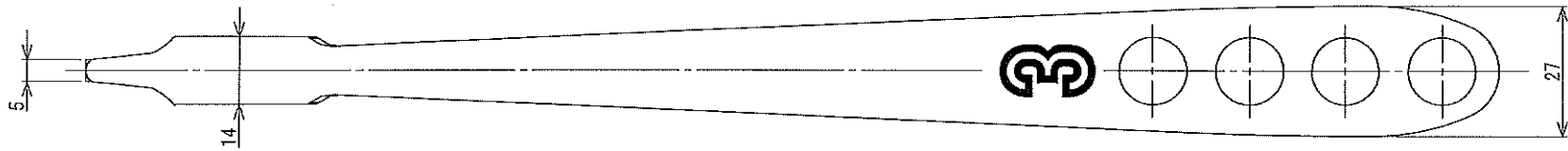


1 2 3 4 5 6 7 8 9 10 11 12 13 14 15 16

A
B
C
D
E
F
G
H
J
K



CONFIDENTIAL

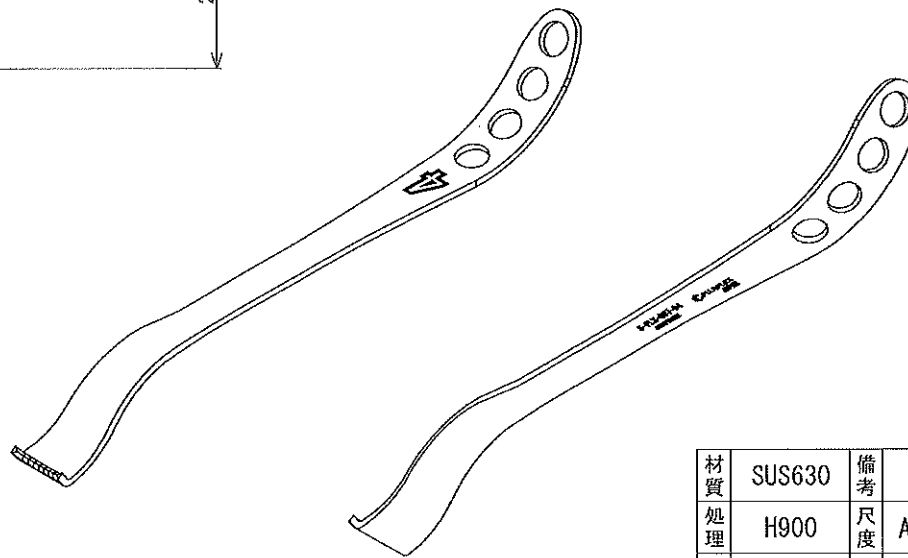
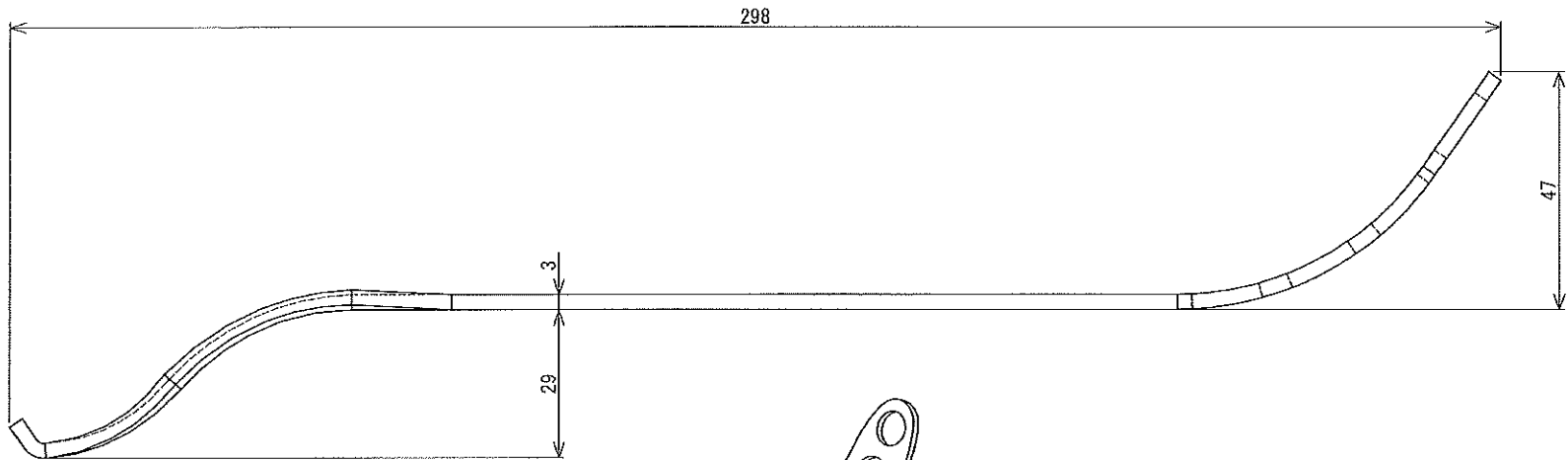
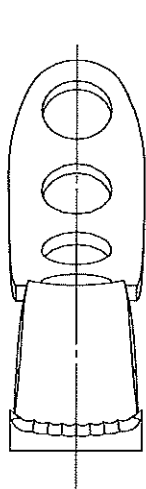
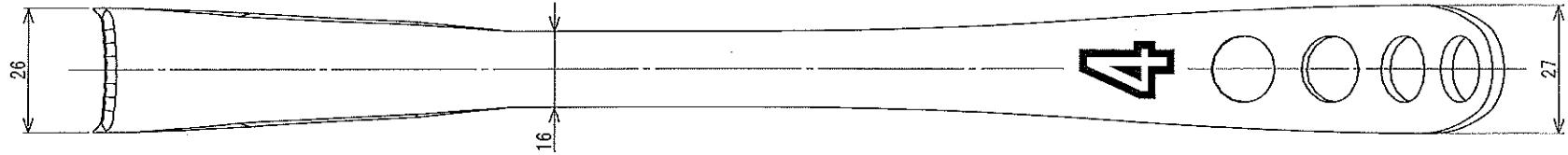
※改良等の理由により、寸法・形状が変更する可能性があります。

(三角法)

材質	SUS630	備考	t3	株式会社フジフレックス
処理	H900	尺度	A3 (1:1)	
仕上	ブラスト	日付	2015. 10. 29	名称 後方用レトラクターセット
設計	廣部	数量		図番 S-FLX-037-03 (Rev. A)

1 2 3 4 5 6 7 8 9 10 11 12 13 14 15 16

A
B
C
D
E
F
G
H
J
K



CONFIDENTIAL

※改良等の理由により、寸法・形状が変更する可能性があります。

(三角法)

材質	SUS630	備考	t3	株式会社フジフレックス
処理	H900	尺度	A3(1:1)	
仕上	ブラスト	日付	2015. 10. 29	名称 後方用レトラクターセット
設計	廣部	数量		図番 S-FLX-037-04 (Rev. A)