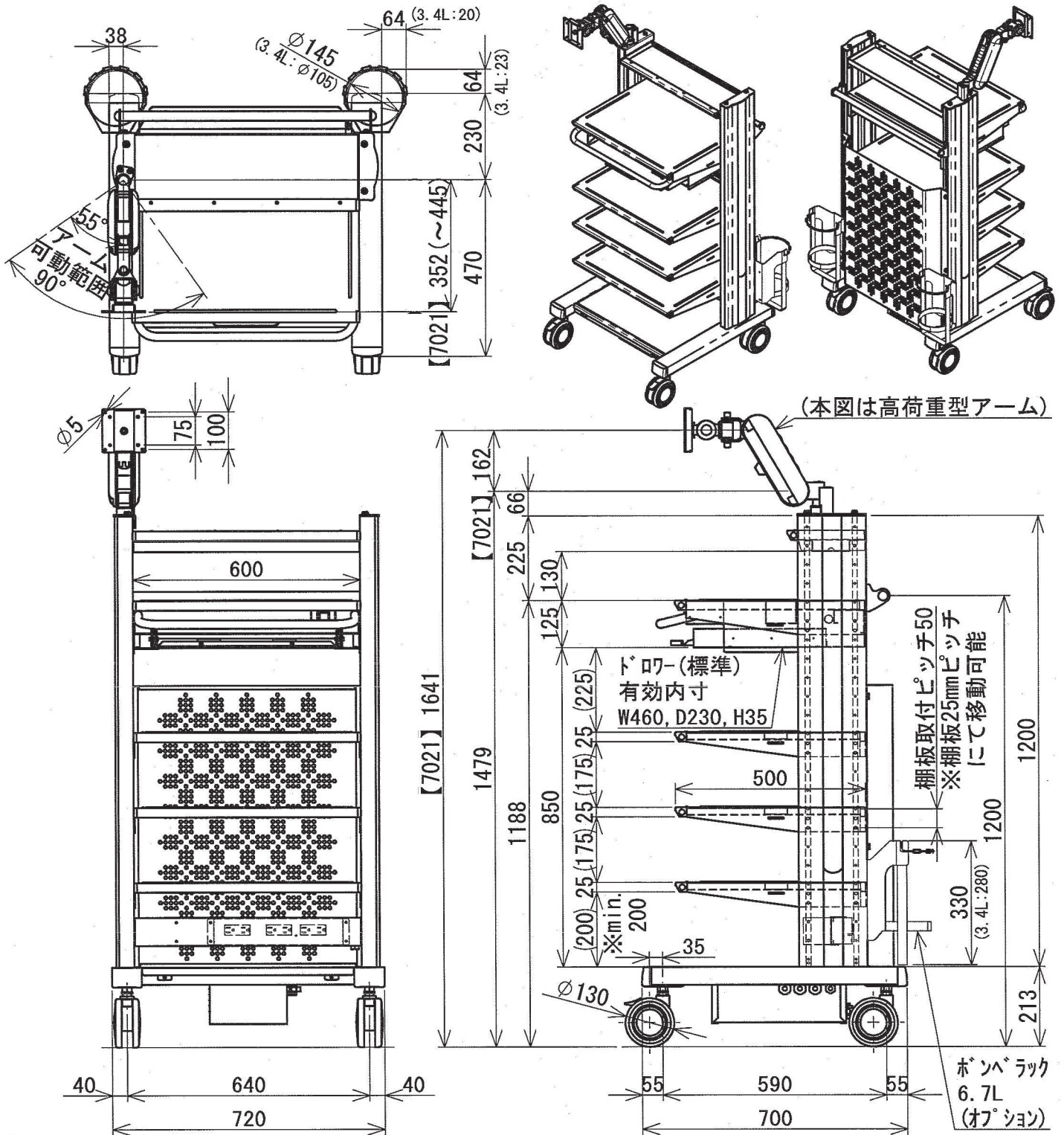


ユニバーサルカート MEDION-II

【MET-7021】 カート本体 スーパーワイド・ハイトタイプ シングル高荷重型アーム仕様



- 許容荷重：LCDモニター  
 棚 最上段 最大25kg, 各中段, 最下段 最大40kg  
 合計最大許容荷重150kg
- 電源部 定格入力：AC100V 50/60Hz 15A 保護接地付プラグ  
 定格出力：最大14A (アイソレーション出力5.5A)  
 保護接地付コンセント：6口 (AC出力2口, アイソレーション出力4口)  
 サーキットプロテクター：125V/15A  
 トランス：入力100V 出力100V/6A  
 一括ON/OFF電源スイッチ搭載

サイドラベル：標準 ブルー、Y イエロー、G グリーン、N なし、別途対応御相談  
 ※仕様および外観は、改良のため予告なく変更することがあります。