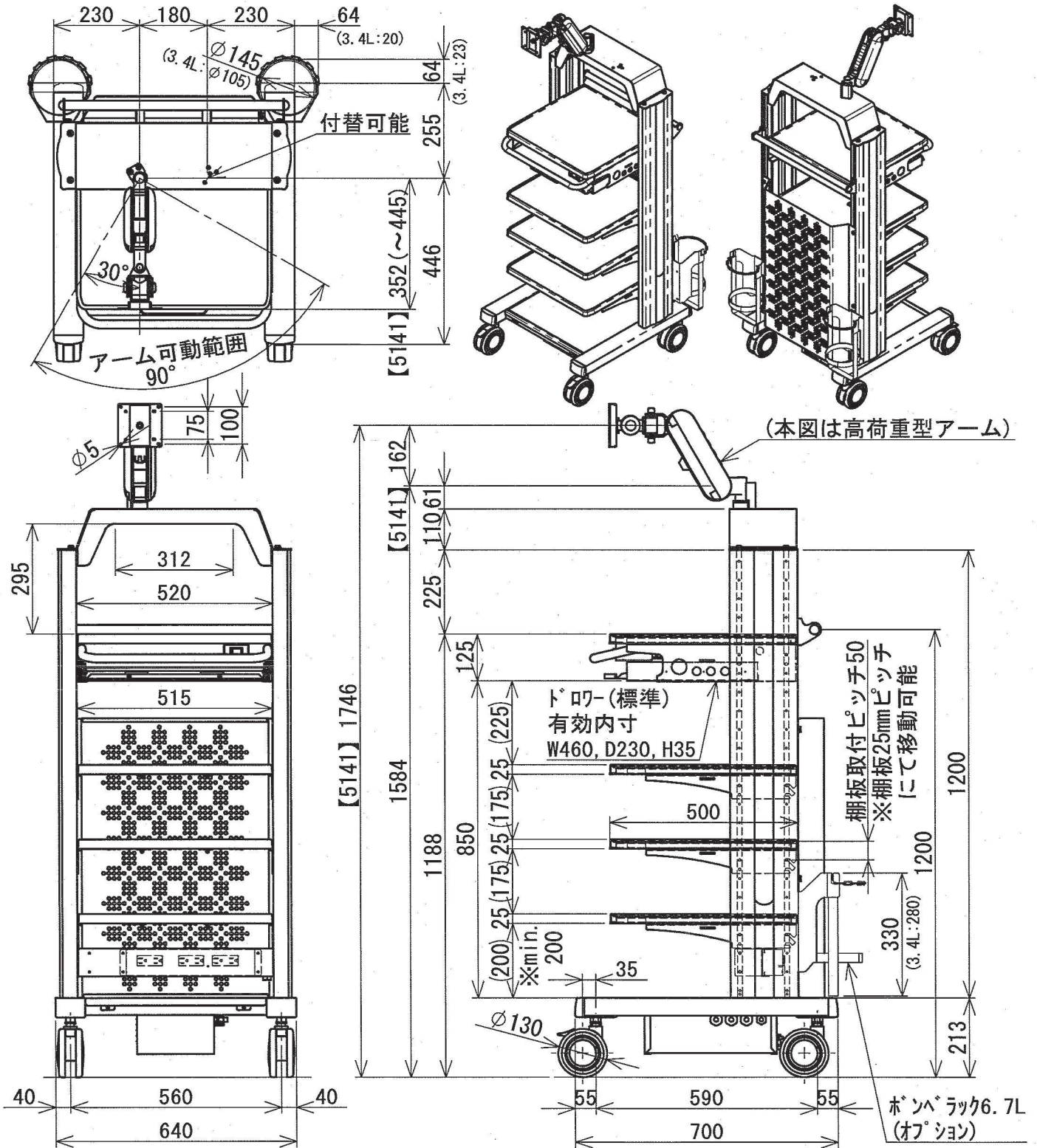


ユニバーサルカート MEDION-II

【MET-5141】 カート本体 ワイド・ハイトタイプ センター高荷重型アーム仕様



許容荷重 : LCDモニター 【5141】最大15kg ※モニターの厚みにより下がることがあります
 棚 最上段 最大25kg, 各中段, 最下段 最大40kg
 合計最大許容荷重150kg

電源部 定格入力: AC100V 50/60Hz 15A 保護接地付プラグ
 定格出力: 最大14A (アイソレーション出力5.5A)
 保護接地付コンセント: 6口 (AC出力2口, アイソレーション出力4口)
 サーキットプロテクター: 125V/15A
 トランス: 入力100V 出力100V/6A
 一括ON/OFF電源スイッチ搭載

サイドラベル: 標準 ブルー, Y イエロー, G グリーン, N なし, 別途対応御相談
 ※仕様および外観は、改良のため予告なく変更することがあります。